

LEGAL STATUS

[Date of request for examination]

[Date of sending the examiner's decision of rejection]

[Kind of final disposal of application other than the examiner's decision of rejection or application converted registration]

[Date of final disposal for application]

[Patent number]

[Date of registration]

[Number of appeal against examiner's decision of rejection]

[Date of requesting appeal against examiner's decision of rejection]

[Date of extinction of right]

⑨ 日本国特許庁(JP)

⑩ 特許出願公開

⑪ 公開特許公報(A) 平2-277528

⑫ Int. Cl.⁵B 01 D 65/02
63/02

識別記号

520

庁内整理番号

8014-4D
6953-4D

⑬ 公開 平成2年(1990)11月14日

審査請求 未請求 請求項の数 3 (全6頁)

⑭ 発明の名称 中空糸膜ろ過器の逆洗装置

⑮ 特 願 平1-98903

⑯ 出 願 平1(1989)4月20日

⑰ 発 明 者 井 手 賢 一 郎 東京都港区芝浦1丁目1番1号 株式会社東芝本社事務所
内

⑱ 出 願 人 株 式 会 社 東 芝 神奈川県川崎市幸区堀川町72番地

⑲ 代 理 人 弁 理 士 猪 股 祥 晃 外1名

明 細 書

1. 発明の名称

中空糸膜ろ過器の逆洗装置

2. 特許請求の範囲

(1) 少なくとも1本の多孔質中空糸膜モジュールと、この中空糸膜モジュールを保持する管板と、この管板に接続し該中空糸膜モジュール1本毎に該中空糸膜モジュールを保護するための保護管と、この保護管の外側を覆う胴と、この胴に接続された液入口、液出口、逆洗水出口およびベント機能を有するノズルとからなり、逆洗手段として空気をを用いる中空糸膜ろ過器の逆洗装置において、前記胴内の液位を一定以下に低下させないように構成してなることを特徴とする中空糸膜ろ過器の逆洗装置。

(2) 前記胴内の液位を一定以下に低下させないようにする手段として、逆洗水出口ノズルを逆洗中の胴内の必要液位以上に立ち上げかつ該ノズルと胴の上側側面との間に連通管を設けてなることを特徴とする請求項1記載の中空糸膜ろ過器の逆洗

装置。

(3) 前記胴内の液位を一定以下に低下しないようにする手段として、逆洗水出口ノズルを逆洗中の胴内の必要液位以上に立ち上げかつ該ノズルにサイホンブレイク弁を設けてなることを特徴とする請求項1記載の中空糸膜ろ過器の逆洗装置。

3. 発明の詳細な説明

〔発明の目的〕

(産業上の利用分野)

本発明は液体中の不純物の除去等に用いられる効率的な中空糸膜ろ過器の逆洗装置に関する。

(従来技術)

一般に中空糸膜はその外径が0.3~3mm程度で微細な孔を有する中空状の繊維線であり、単位容積当たりの膜面積を大きくとることができる。また、外径が小さく耐圧性に優れているので精密ろ過用、限外ろ過用、逆浸透用、逆浸透圧などのろ過器用として電子工業、医学、原子力等の分野で純水製造、排水処理等に広く活用されている。

中空糸膜ろ過器は第5図に示したように極長い

特開平2-277528 (2)

多数本の中空糸膜2をU字状に折り曲げてその中空糸膜2の両端を結束して固めた多数本の中空糸膜モジュール1を管板3に取着して保持し、該モジュール1の外側を保護管4で覆い、蓋5、5aを有する胴6内に収納したものからなっている。保護管4の上部にはベント穴18を有している。上部蓋5には逆洗空気弁26を有する逆洗空気ライン13と出口弁25を有する液出口ライン9が接続されている。一方、下部蓋5aには液入口弁24を有する液入口ライン8と逆洗水出口10および逆洗水排出弁17を有する逆洗水排出ライン12が設けられている。さらに、胴6の上部側面には逆洗ベントライン11および逆洗ベント弁16が接続され、胴6の下部側面にはパリング空気ライン14およびパリング空気弁27が接続されている。

ところで、このような中空糸膜ろ過器において、効率的な逆洗方法を見出すことは中空糸膜ろ過器の適用範囲を拡大する上で非常に重要であり、種々の発明・考案がなされている。例えば、特開昭53-108882号公報には圧力空気による逆

洗で付着微粒子を剥離するとともに中空糸膜を振動させて付着微粒子を除去する手段が開示されている。

また特開昭60-19002号公報には圧力空気による逆洗で付着微粒子を剥離するとともに中空糸膜を振動させるための空気を該中空糸膜の側方または下方から発生させ付着微粒子を除去する手段が開示されている。

(発明が解決しようとする課題)

しかしながら、特開昭53-108882号および特開昭60-19002号公報では胴内の液位の挙動については記述されていない。これらの手段により逆洗を実施すると逆洗中に胴内の液位が次第に減少するという現象が生じる。これによって中空糸膜モジュール上部が空気中に露出することとなり、空気により中空糸膜を振動させる効果が半減するのみならず、剝離した付着微粒子が保護管内で滞留し液上面近傍で中空糸膜に再び付着する現象を生じる。また、中空糸膜の種類によっては中空糸膜が空気中にさらされることによ

て中空糸膜の劣化の一因となる課題が生じる。

さらに、これらの逆洗手段を効果的に実施するには、逆洗初期に逆洗空気によって押し出される逆流水の流速を一定以上に取ることが必要であり、この逆流水の圧縮により、ベントノズルの口径が選定されるので大口徑のベントノズルを設けることが必要となり、中空糸膜ろ過器が大型化する課題などがある。

本発明は上記課題を解決するためになされたもので、逆洗作業時の胴内の液位低下を防止し、かつ逆洗ベントラインの大型化を防止して逆洗効率を向上させた中空糸膜ろ過器の逆洗装置を提供することにある。

〔発明の構成〕

(課題を解決するための手段)

本発明は少なくとも1本の多孔質中空糸膜モジュールと、この中空糸膜モジュールを保持する管板と、この管板に接続し該中空糸膜モジュール1本毎に該中空糸膜モジュールを保護するための保護管と、この保護管の外側を覆う胴と、この胴に

接続された液入口、液出口、逆洗水出口およびベントの機能を有するノズルとからなり、逆洗手段として空気を用いる中空糸膜ろ過器の逆洗装置において、前記胴内の液位を一定以下に低下させないように構成してなることを特徴とする。

(作用)

パリング時のろ過器の水位 h_1 と、逆洗ベントラインの管内面最上部の床面からの高さ h_2 とを等しく($h_1 = h_2$)し、胴の上部と逆洗ベントラインとの間に連通管を設けることによって胴内の液位の低下を防止することができる。また胴に取着した逆洗ベントを逆洗水排出ラインと接続でき、かつ胴のベントはパリング時の空気排出のみとなり、小口径となり、また連通管を兼用することができる。

さらにサイホンブレイク弁を設けることによってサイホン現象を防止することができる。

(実施例)

本発明に係る中空糸膜ろ過器の逆洗装置の第1の実施例を第1図を用いて説明する。

特開平2-277528 (3)

第1図において符号1は中空系膜モジュールを示し、これは多数本の中空系膜2がそれぞれの両端を上方に向けU字型に折り返されて架設され、上部基部を樹脂で固定されて構成されている。この中空系膜モジュール1は管板3から管板3と液密に垂設されており、各中空系膜モジュール1を覆うように保護管4が管板3に取り付けられている。この保護管4の上部にはベント穴18が設けられている。中空系膜ろ過器は液入口8と連通管7と逆洗水排出口10とパブリック空気入口14を有する膜6と液出口9を有する蓋5により管板3と中空系膜モジュール1が覆われる形で成り立っている。さらに、膜6の底部に設けられた逆洗水排出口10は逆洗ベントライン11と逆洗水排出ライン12に分歧し、逆洗ベントライン11の管内面最上部は床面から h_2 の高さにある。パブリック時のろ過器水位 h_1 との関係は $h_1 = h_2$ となっており、各々に逆洗ベント弁16と逆洗水排出弁17が設けられている。

中空系膜ろ過器の膜6の上部と逆洗ベントライ

しかしながら、時間が経つとともに膜6内の液位が徐々に下がり保護管4のベント穴18から勢いよく噴き出していた水は徐々にその勢いがなくなり第3図のようになる。こうなると空気ポンプ状態でなくなり、中空系膜2の付け根部が洗浄されなくなるとともに保護管4内に中空系膜2から剝離した付着不純物が滞留し中空系膜2に再付着することになる。

このことは、空気パブリック時間（逆洗時間）が例えば30分間あったとしても膜6内の液位低下による空気ポンプ状態喪失以降は、逆洗効果がなくなり、その時間が有効に生かされていないばかりでなく、前述のように逆洗効果としてはむしろ逆効果となっているものと考えられる。この状態が起きる原因は、第2図の状態で保護管4のベント穴18から勢いよく噴き出した水が、第5図に示す従来の実施例の逆洗ベントライン11に流入することによって発生する。

本実施例では、逆洗水排出口10をろ過器底部から設けたことによって逆洗初期の逆洗空気による

ン11を接続する連通管7には逆洗弁15が設けられている。

このような中空系膜ろ過器で逆洗を実施する場合はまず液入口弁24と液出口弁25を閉じ、次に、逆洗空気弁26を開き中空系膜ろ過器膜6の蓋5に貯留されている水を加圧する。そして、逆洗ベント弁16を開き、この水を勢いよく逆流させる。その後、パブリック空気弁27を開き、中空系膜モジュール1の下部にパブリック空気を入れた状態を一定時間継続することによって逆洗を行う。

逆洗初期には第2図に示すように保護管4の中でパブリック空気の気泡22の作用によっていわゆる空気ポンプ状態となり、保護管4の中の水23は保護管4のベント穴18から勢いよく噴き出し保護管4の水が循環状態となる。これによって中空系膜モジュール1の上部の樹脂で中空系膜2が固定された部分の下根部すなわち中空系膜2の付け根部が洗浄されると共に保護管4内に中空系膜2から剝離した付着不純物が滞留し中空系膜2に再付着することはない。

蓋5に溜っている水は中空系膜2を逆洗し、ろ過器の底部から逆洗水排出口10、逆洗ベントライン11を通り排出される。逆洗ベントライン11の管内面の最上部をろ過器のパブリック時に必要液位と同じ高さで設置したことによって理想的にはサイホン現象が発生しない限り、ろ過器の液位はパブリック時に必要な液位に確実にコントロールされた状態で止まる。この場合、逆洗弁15を逆洗ベント弁16と同時に開くと、サイホン現象を防ぎ、ろ過器液位はパブリック時必要液位に正確にコントロールされた状態で止まる。さらに、パブリックを開始するとパブリック空気の気泡22の分だけは水が排出されるが、それ以下に液位が低下することはない。

これによって空気ポンプ状態が常に維持されて逆洗時間全体が有効に使われることになり、逆洗効率が向上する。逆洗効率の向上は中空系膜モジュールの寿命延長に寄与するばかりでなく、例えば原子力発電所の放射性廃液または廃水の処理に用いるような場合には特に有効で定期点検時の作

特開平2-277528 (4)

作業の被曝低減にもつながる。

次に、本発明の第2の実施例について第4図を用いて説明する。本発明の第1図に示すものと同一のものについては同じ符号で示す。

図において、符号1は中空系膜モジュールを示し、これは多数本の中空系膜2がそれぞれの両端を上方に向けU字型に折り返されて集束され、上部基部を樹脂で固定されている。この中空系膜モジュール1は管板3から管板3と液密に垂設されており、各中空系膜モジュール1を覆うように保護管4が管板3に取り付けられている。この保護管4の上部にはベント穴18が設けられている。そして、中空系膜ろ過器は吸入口8と共通管7と逆流水出口10とパブリック空気入口14を有する胴部6と吸出口9を有する蓋部5により管板3と中空系膜モジュール1が覆われる形で成り立っている。さらに、胴部6の底部に設けられた逆流水排出口10は逆洗ベントライン11と逆流水排出ライン12に分岐し、逆洗ベントライン11の管内面最下部は床面から h_2 の高さにある。パブリック側のろ過器

が洗浄されるとともに保護管内に中空系膜2から剥離した付着不純物が滞留し中空系膜2に再付着することはない。

しかしながら、時間が経つとともに胴6内の液位が徐々に下がり保護管4のベント穴18から勢いよく噴き出していた水は徐々にその勢いなくなり第3図のようになる。こうなると空気ポンプ状態でなくなり、中空系膜2の付け根部が洗浄されなくなると共に保護管4内に中空系膜2から剥離した付着不純物が滞留し中空系膜2に再付着することとなる。

このことは空気パブリック時間（逆洗時間）が例えば30分間あったとしても、胴6内の液位低下による空気ポンプ状態喪失以降は逆洗効果がなくなり、その時間が有効に生かされていないばかりでなく、前述のように逆洗効果としてはむしろ逆効果となっているものと考えられる。この状態が起きる原因は、第2図の状態で保護管4のベント穴18から勢いよく噴き出した水が第5図に示す従来の実施例の逆洗ベントライン11に流入すること

水位 h_1 との関係は、 $h_1 = h_2$ となっており、各々に逆洗ベント弁16と逆流水排出口17が設けられている。

逆洗ベントライン11にはサイホンブレイク弁19が設けられている。このような中空系膜ろ過器で逆洗を実施する場合はまず、吸入口弁24と吸出口弁25を閉じ、次に、逆洗空気弁26を開き中空系膜ろ過器の蓋部5に貯留されている水を加圧する。そして、逆洗ベント弁16を開き、この水を勢いよく逆流させる。その後、パブリック空気弁27を開き、中空系膜モジュール下部にパブリック空気を入れた状態を一定時間継続することによって逆洗を行う。

逆洗初期には第2図に示すように保護管4の中でパブリック空気の気泡22の作用によっていわゆる空気ポンプ状態となり、保護管4内の水23は保護管4のベント穴16から勢いよく噴き出し保護管4の中の水が循環状態となる。これによって中空系膜モジュール上部の樹脂で中空系膜2が固定された部分の下端部すなわち中空系膜2の付け根部

によって発生する。

本実施例では逆流水排出口10をろ過器底部から設けたことによって逆洗初期の逆洗空気による蓋5に溜っている水は中空系膜2を逆洗し、ろ過器底部から逆流水排出口10、逆洗ベントライン11を通り排出される。逆洗ベントライン11の管内面最下部をろ過器のパブリック時必要液位と同じ高さで設置したこととサイホンブレイク弁19を設けたことによって逆洗液位はパブリック時必要液位に正確にコントロールされた状態で確実に止まる。さらに、パブリックを開始するとパブリック空気の気泡22の分だけは水が排出されるが、それ以下に液位が低下することはない。

これによって空気ポンプ状態が常に維持され逆洗時間全体が有効に使われることになり、逆洗効率が向上する。逆洗効率の向上は中空系膜モジュールの寿命延長に寄与するばかりでなく、例えば、原子力発電所の放射性廃液または排水処理に用いるような場合には特に有用で定期点検時の作業員の被曝低減にもつながる。

特開平2-277528 (5)

[発明の効果]

本発明によれば中空系膜ろ過器の膜内の液位が一定以下に低下しないように構成することによって逆洗の効率向上を図ることができ、逆洗効率の向上によって中空系膜の寿命を延長させることができる。また原子力発電所の放射性廃液、排水の処理に用いるような場合には特に有用で定期点検時の作業員の被曝低減にもつながる。

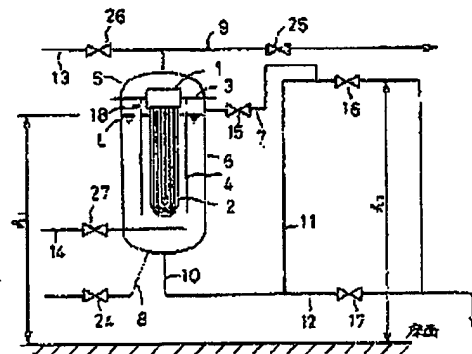
4. 図面の簡単な説明

第1図は本発明に係る中空系膜ろ過器の逆洗装置の第1の実施例を示す系統図、第2図および第3図は本発明の作用を説明するための中空系膜ろ過器の一部断面図、第4図は同じく本発明に係る逆洗装置の第2の実施例を示す系統図である。第5図は従来の中空系膜ろ過器の逆洗装置を示す系統図である。

- 1…中空系膜モジュール
- 2…中空系膜
- 3…管板

- 24…吸入口弁
- 25…液出口弁
- 26…逆洗空気弁
- L…水位

- 4…保留管
- 5…蓋
- 6…膜
- 7…通過管
- 8…液入口
- 9…液出口
- 10…逆洗水排出口
- 11…逆洗バントライン
- 12…逆洗水排出ライン
- 13…逆洗空気ライン
- 14…バブリング空気ライン
- 15…逆洗弁
- 16…逆洗バント弁
- 17…逆洗水排出弁
- 18…バント穴
- 19…サイホンブレイク弁
- 20…バブリングバントライン
- 21…バブリングバント弁
- 22…バブリング空気
- 23…水



$A_1 = A_2$

第1図

(8733) 代理人 弁理士 猪 股 祥 寛
(ほか 1名)